

CONDITIONS D'INSTALLATION, D'UTILISATION,
D'ENTRETIEN, DE MAINTENANCE ET DE GARANTIE

Notice à lire attentivement et à conserver pour une consultation ultérieure



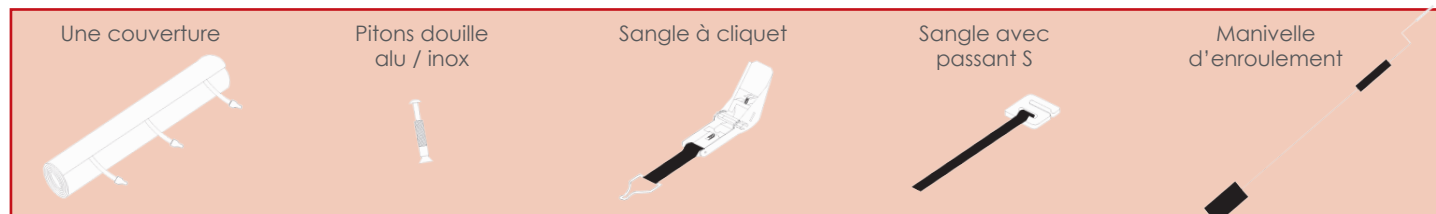
COUVERTURE À BARRES SECURIWAT

LA COUVERTURE DE SÉCURITÉ TOUTES SAISONS

CHRONOLOGIE DES OPÉRATIONS

COLISAGE

- Couverture Securiwat,
- Pitons douille alu / inox,
- Sangle à cliquet,
- Sangle avec passant S,
- Manivelle d'enroulement,



Sont nécessaires pour le montage de votre Securiwat :



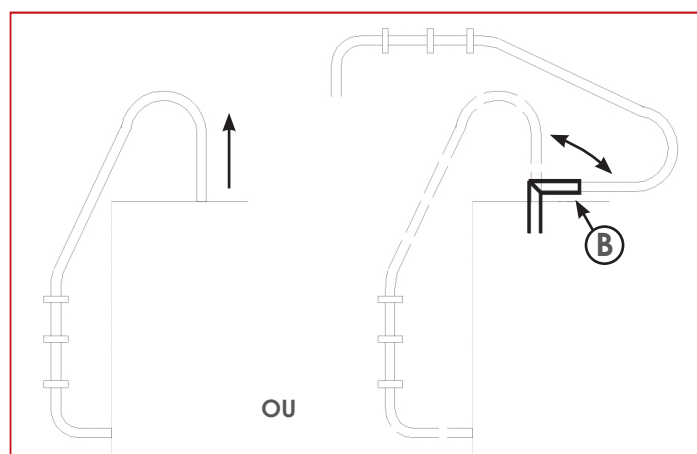
Nota : Vous trouverez le poids approximatif de votre Securiwat sur la liste de colisage jointe au sac contenant les accessoires.

INSTALLATION

PRÉPARATIFS

• Piscine avec échelle

Lors de la pose de la couverture Securiwat, il faudra soit enlever l'échelle, soit l'équiper avec 2 articulations d'échelle (B). Vous pouvez commander ce matériel en précisant le diamètre du tube de l'échelle.



POSE DE LA COUVERTURE DU CÔTÉ STOCKAGE

• Piscine sans Filwat CS

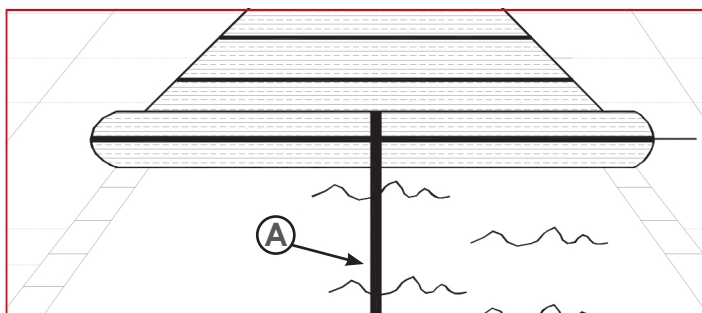
Posez la couverture du côté où vous allez la stocker. Le stockage se fait du côté MF (mini-fosse) ou FP (fond plat).

• Piscine avec Filwat CS

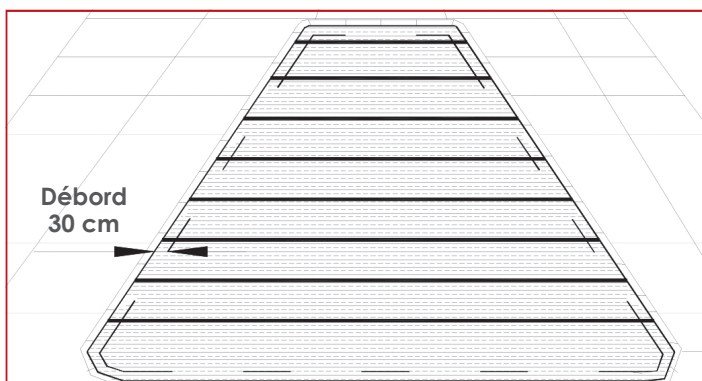
La couverture est fabriquée pour être stockée du côté Filwat ou à l'opposé (comme spécifié lors de la commande).

DÉROULEMENT DE LA COUVERTURE

Posez la couverture enroulée sur une des largeurs du bassin côté stockage. Déroulez la couverture au moyen de la sangle de rappel.



Centrez-la pour obtenir des débordements équivalents. Une **largeur d'appui de 20 cm mini** sur les margelles est nécessaire sur **l'intégralité du pourtour de la piscine**.



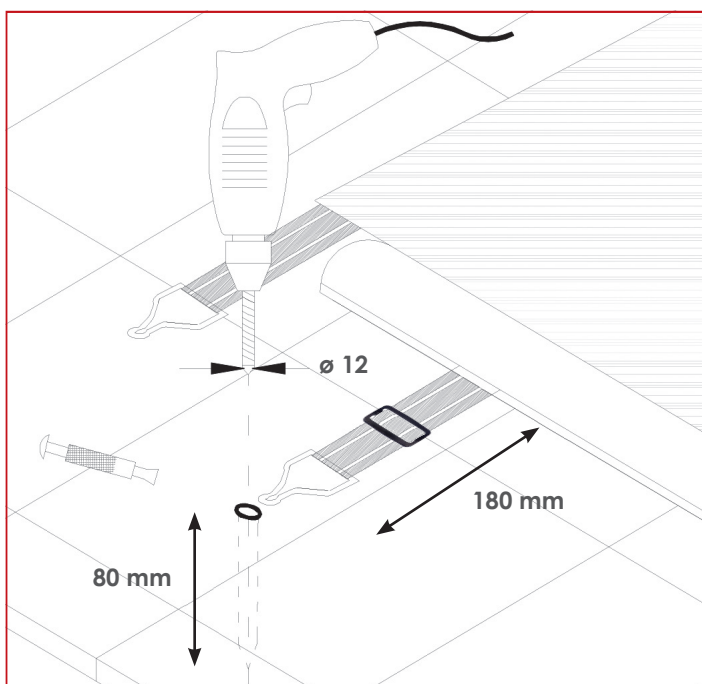
FIXATION DE LA COUVERTURE

CÔTÉ STOCKAGE

Dans le prolongement des attaches fixes,

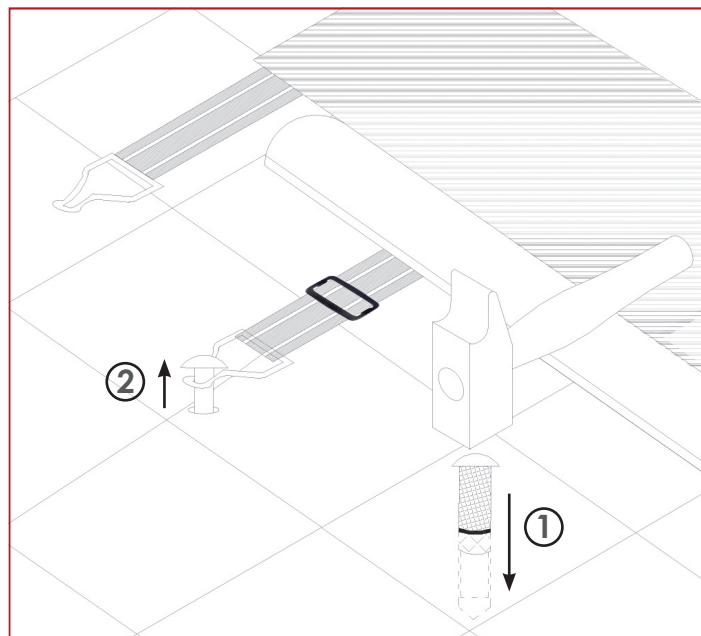
- **Dallage béton** : percez le dallage avec un foret béton $\varnothing 12$ mm sur une profondeur de 80 mm environ et à 180 mm de la couverture.

Il est possible d'ajuster le perçage pour la fixation de la couverture jusqu'à 280 mm. Pour rappel, la couverture doit être installée de manière à être parfaitement parallèle au bassin en vue de son enroulement éventuel par un chariot motorisé.



Nota : Il est possible, si nécessaire, de modifier le positionnement des sangles sur le tube d'extrémité en dévissant et revissant après réglage l'insert laiton se trouvant dans la gorge du tube au moyen d'une clé Allen 6 pans de 2,5 (non fournie).

À l'aide d'un marteau, posez les pitons escamotables (1). Soulevez le piton puis accrochez les anneaux de fixation des sangles (2).



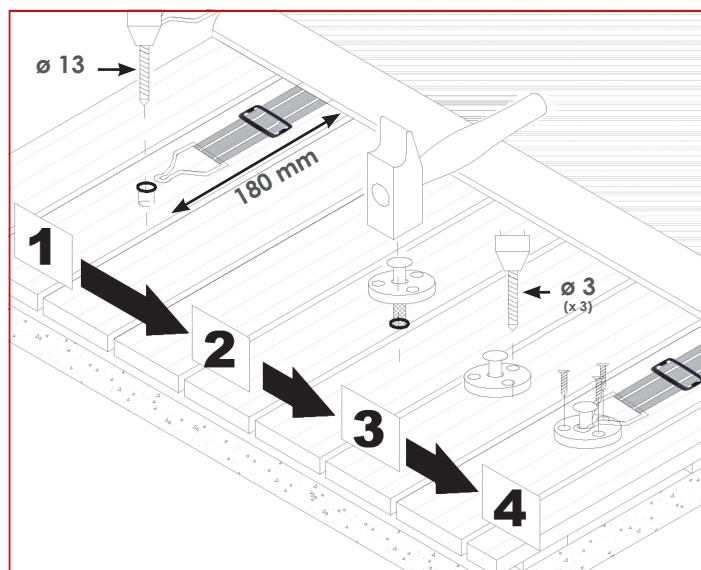
Dans le prolongement des attaches fixes,

- **Dallage bois** : percez et traversez la plage bois avec un foret bois $\varnothing 13$ mm à 180 mm de la couverture.

Il est possible d'ajuster le perçage pour la fixation de la couverture jusqu'à 280 mm. Pour rappel, la couverture doit être installée de manière à être parfaitement parallèle au bassin en vue de son enroulement éventuel par un chariot motorisé.

À l'aide d'un marteau, posez les fixations. Percez avec un foret $\varnothing 3$ mm puis vissez les fixations.

Soulevez le piton escamotable puis accrochez les anneaux de fixation des sangles.



Nota : Il est possible, si nécessaire, de modifier le positionnement des sangles sur le tube d'extrémité en dévissant et revissant après réglage l'insert laiton se trouvant dans la gorge du tube au moyen d'une clé Allen 6 pans de 2,5 (non fournie).

FIXATION DE LA COUVERTURE

CÔTÉ OPPOSÉ

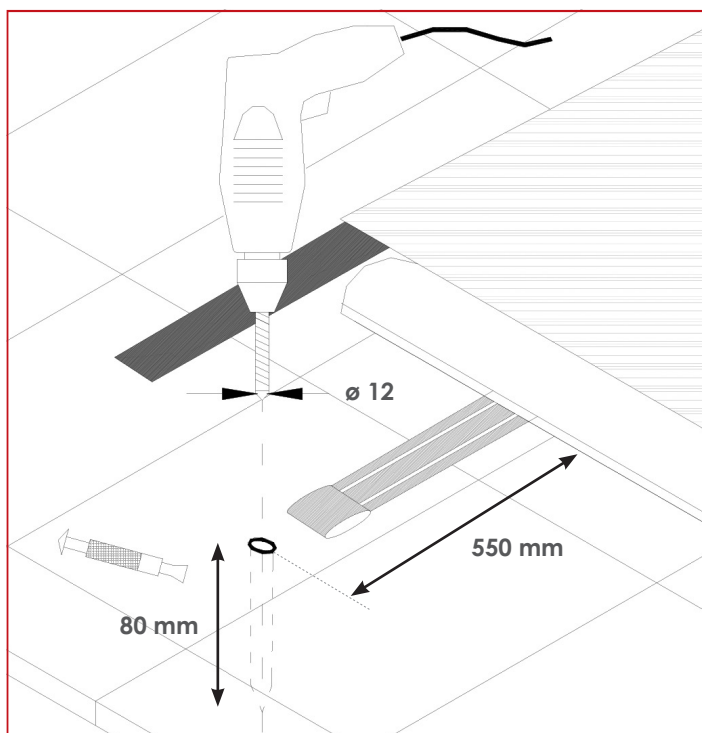
Se positionner à l'autre extrémité de la piscine, face au côté déjà fixé.

Tirer sur la couverture pour simuler la tension.

Répétez les opérations précédentes pour la fixation des sangles de tension en se positionnant en face des sangles à environ 550 mm de votre couverture.

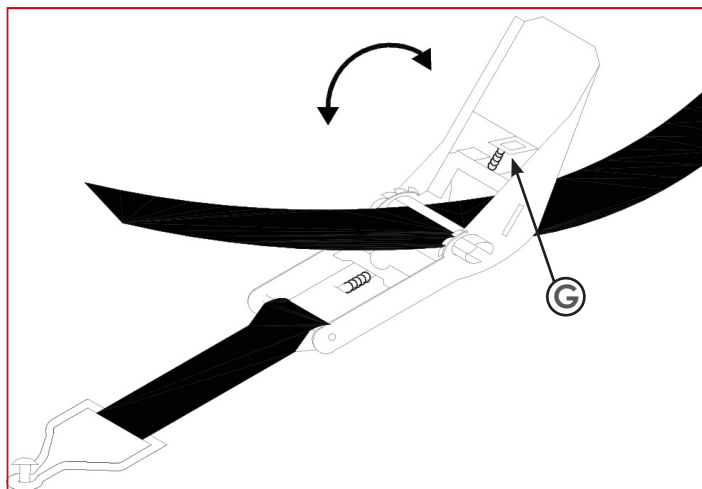
Posez les pitons douille comme indiqué précédemment.

IMPORTANT : L'installation des pitons est différente en fonction du type de sol (dalle béton ou plage bois).

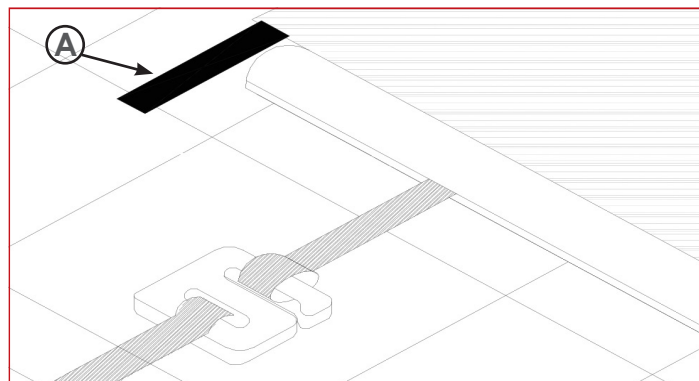


Accrochez aux pitons les anneaux de fixation des sangles à cliquets.

Insérez les sangles de tension avec passants S dans les cliquets et cliqueter environ 5 fois.



Enfiler les boucles des sangles de tension attenantes à la couverture dans les passants inox S.



Procédez à la tension de la couverture en tirant sur les sangles au moyen des cliquets.

Pour détendre la sangle il suffira d'appuyer sur la gâchette (G) du cliquet de le relever et de l'ouvrir complètement.

SUR LES LONGUEURS

Mettre en tension les sangles transversales (A) placées dans les ourlets aux extrémités des longueurs de la couverture. Pour la mise en place des pitons douille et moyens de tension, se référer au paragraphe précédent : fixation de la couverture côté stockage et côté opposé sans toutefois utiliser les sangles munies de passants inox S.

CONSEILS D'INSTALLATION

Pour sécuriser votre entourage il est impératif de respecter les éléments suivants.

- La couverture doit être parfaitement centrée par rapport à la piscine. Un appui minimum de 20 cm sur les margelles est impératif et ce sur l'intégralité du pourtour de la piscine.
- Les pitons doivent être impérativement fixés à l'extérieur de la piscine, sur un dallage définitif et résistant.
- La tension de la couverture doit être réalisée au moyen des sangles équipées de cliquets.
- Pour des questions de sécurité et de pérennité de la couverture, il faut veiller à ce que le niveau d'eau dans la piscine soit toujours à hauteur d'utilisation (2/3 du haut du skimmer). Ainsi vous soulagerez votre couverture en évitant la flexion des barres en cas de surcharge, et ce, été comme hiver. Ceci participera à « l'aspect sécurisant » de la couverture.

TRÈS IMPORTANT : Securiwat ne peut assurer l'usage auquel elle est destinée qu'à la condition que l'ensemble des pitons/douilles soit installé dans un dallage résistant et scellé sur une chape béton dosée à 350 kg/m³, d'au moins 10 cm d'épaisseur ou des plots béton de dimensions minimum 25 x 25 x 25 cm.

UTILISATION

ENROULEMENT

- Détendre l'ensemble des sangles de tension munies de cliquets. Appuyer sur la gâchette des cliquets et ouvrez les complètement (Démonter l'ensemble demi lune cliquets et passants inox S pour éviter qu'ils ne s'enroulent avec la couverture et ne détériorent celle-ci).
- Raccrocher la sangle de déroulement sur la sangle avec passant S, située au centre de la couverture.
- Connecter l'embout de la manivelle sur l'extrémité carré de la barre d'enroulement.
- Enrouler la couverture à l'aide de la manivelle (ou des 2 manivelles pour une piscine supérieure à 10,00 m x 5,00 m).

DÉROULEMENT

- Tirer sur la sangle de déroulement en vous positionnant du côté opposé au stockage de la couverture. La dérouler entièrement et avec précaution.
- Enfiler les boucles des sangles de tension attenantes à la couverture dans les Passants inox S, procéder à la tension de la couverture en tirant les sangles au moyen des cliquets.
- Fixer l'ensemble des sangles transversales placées dans les ourlets aux extrémités de la couverture
- Retirer la sangle d'enroulement.

AVERTISSEMENT : Toujours garder la vue sur la piscine lors de l'ouverture et la fermeture de la couverture.

HIVERNAGE

- En utilisation hivernale nous recommandons de remonter au maximum le niveau d'eau de la piscine, sans pour autant atteindre les margelles (grâce au raccordement de la piscine à un trop plein gravitaire).
- SECURIWAT n'a pas été conçue pour supporter de très grosses épaisseurs de neige. Au-delà de 10 cm de neige maximum, il est nécessaire soit d'assurer le déneigement de la couverture, soit de l'enrouler, soit d'équiper la piscine de flotteurs (en polystyrène par exemple) capables de supporter les barres.
- Sont formellement interdits dans la piscine : pneus, poutres, fagots, bottes de paille.
- En période de fortes précipitations, retirer les impuretés déposées sur les trous d'évacuation des eaux pluviales, afin d'éviter la formation de poches d'eau.

ENTRETIEN À LA CHARGE DU CLIENT PROPRIÉTAIRE DE LA PISCINE

- Le nettoyage de votre SECURIWAT doit être réalisé au minimum 4 fois par an à l'aide d'un produit nettoyant doux (Easy Cover réf. 005530), non abrasif, non moussant et surtout exempt de solvant. Enlever la couverture du bassin pour réaliser ce nettoyage. Les éponges abrasives sont interdites.
- Pour l'entretien courant, utiliser simplement un jet d'eau.
- **Veiller périodiquement et au minimum une fois par trimestre au parfait assemblage et état de la couverture. L'ensemble des sangles de tension, les cliquets, les pitons douille inox alu ainsi que les renforts plastiques protège margelle et notamment leur fixation sur les tubes aluminium doivent faire l'objet d'un contrôle régulier avec un changement immédiat en cas d'usure ou de détérioration visible de l'une de ces pièces.**
- Ce contrôle est également nécessaire immédiatement après toute surcharge de neige supérieure à 20 cm, à des vents supérieurs à 90 km/h et à tout élément extérieur exceptionnel et/ou ayant pu détériorer certains constituants de la couverture.
- Contrôler également, en ce cas, que la membrane PVC ainsi que les soudures de l'assemblage soient exempts de toute déchirure, usure ou coupure.

MAINTENANCE

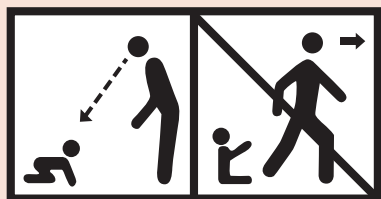
- Les pièces de rechange doivent être d'origine, c'est à dire fournies par notre société. La garantie cessera immédiatement si la couverture devait être modifiée en dehors de nos ateliers et/ou avec des pièces de rechange d'une autre origine.
- Pour toute information concernant le service après vente, vous pouvez vous adresser au professionnel piscinier qui vous a vendu la couverture.
- Vous pouvez joindre notre service clients : **03 89 07 45 55** (service gratuit, prix d'un appel) ou consulter notre site **www.waterair.com** La garantie cessera immédiatement si la couverture devait être modifiée en dehors de nos ateliers et/ou avec des pièces de rechange d'une autre origine.

CONSEILS DE SÉCURITÉ

CONSEILS GÉNÉRAUX DE SÉCURITÉ

AVERTISSEMENT

- La piscine peut constituer un danger grave pour vos enfants. Une noyade est très vite arrivée. Des enfants à proximité d'une piscine réclament votre constante vigilance et votre surveillance active, même s'ils savent nager.
- La présence physique d'un adulte responsable est indispensable lorsque la piscine est ouverte.
- Apprenez les gestes qui sauvent.
- Mémoriser et afficher près de la piscine les numéros des premiers secours.



Pompiers

18 pour la France ou le 112 depuis un téléphone mobile,

SAMU

15 pour la France,

Centre antipoison

+33 (0)1 40 05 48 48 pour la France

CONSEILS DE SÉCURITÉ PROPRES AUX COUVERTURES

Cette couverture ne se substitue ni au bon sens ni à la responsabilité individuelle. Elle n'a pas pour but non plus de se substituer à la vigilance des parents et/ou des adultes responsables qui demeure le facteur essentiel pour la protection des jeunes enfants.

TRÈS IMPORTANT

- Attention : Bien qu'étant désormais en possession d'une couverture SECURIWAT destinée notamment à sécuriser votre piscine, les facteurs de risque ne peuvent jamais être totalement supprimés.
- Avertissement : "Attention la sécurité n'est assurée qu'avec une couverture fermée, verrouillée et correctement installée, conformément aux instructions du fabricant".
- La couverture doit être systématiquement installée en cas d'absence même momentanée du domicile.
- Contrôler l'absence de baigneur ou de corps étrangers dans la piscine avant et pendant la manœuvre.
- Ranger les outils nécessaires pour actionner les couvertures hors de portée des enfants.
- La mise en œuvre du mécanisme ne doit être entreprise que par un adulte responsable.
- Il est strictement interdit de monter, marcher ou de sauter sur une couverture de sécurité.
- Prendre toutes les mesures afin d'empêcher l'accès de la piscine aux jeunes enfants et ce, jusqu'à la réparation de la couverture ou lors d'un constat de dysfonctionnement empêchant la fermeture et la sécurisation de la piscine.

CONDITIONS DE GARANTIE

La couverture de sécurité piscine à barres aluminium SECURIWAT bénéficie d'une garantie de 3 ans sur les profilés aluminium, la membrane, les pitons douille, les sangles, les cliquets ainsi que les anneaux de fixation, dans le cadre d'une utilisation normale.

Les pièces mécaniques (manivelles, renforts plastiques protège margelles, bouchons) sont garanties 2 ans.

La garantie prend effet à partir du jour de facturation de la couverture par nos établissements.

CONDITIONS D'UTILISATION ET DE GARANTIE

La couverture de piscine toutes saisons à barres Securiwat doit être installée selon notre notice de montage en conformité avec les normes de sécurité en vigueur.

Tout recours en garantie sera notamment exclu en cas de :

- Notice de montage non respectée, défaut de pose entraînant une détérioration de la couverture,
- Usures dues à des frottements sur les margelles, notamment abrasives, rugueuses ou bombées,
- Surcharge de neige supérieure à 20 cm (se reporter à notre notice de montage paragraphe conseils d'utilisation),
- Vents supérieurs à 90 km/h,
- Grêle, foudre, tempête,
- Non respect du maintien du niveau d'eau "haut",
- Mauvaise utilisation de la couverture entraînant une détérioration de celle-ci (se reporter à notre notice de montage paragraphe conseils d'utilisation),
- Usure normale des composants de la couverture,
- Détériorations dues au transport, à la malveillance, à un mauvais entretien et notamment à des nettoyages avec des produits non appropriés (se reporter à notre notice de montage paragraphe entretien).

Les accrocs, trous, déchirures, ainsi que les usures liées aux frottements consécutifs sur les margelles ne peuvent être garantis. La tenue des coloris n'est pas garantie.

ATTENTION TRÈS IMPORTANT

Toute couverture qui n'aurait pas été strictement installée et fixée conformément à notre notice de montage ne pourra faire l'objet d'aucune prise en garantie.

MODALITÉS D'APPLICATION DE LA GARANTIE

Toute réclamation devra être effectuée en lettre recommandée avec A.R., la couverture étant tenue à notre disposition pour expertise.

Aucun retour de couverture ne sera admis sauf accord préalable écrit de notre part. Tout retour doit être effectué en port payé. Piscines WATERAIR pourra à son choix soit échanger, soit remettre en état les éléments ou ensemble reconnu défectueux. En cas de retour, les indications suivantes devront impérativement figurer sur l'emballage :

- Nom et adresse de l'expéditeur
- Nom et adresse de l'utilisateur
- N° de notre bulletin de livraison
- Dimensions de la couverture et coloris
- Les causes du retour

La garantie se limite au seul remplacement des pièces reconnues défectueuses par notre société sans qu'aucune indemnité ou dommages et intérêts ne puissent être réclamés pour des dégâts matériels ou corporels causés. Les frais de transport, de démontage, de remontage, de déplacement et de main-d'œuvre des parties éventuellement échangées ne sont pas compris dans la garantie.

La garantie cesse si la couverture a été modifiée en dehors de nos ateliers.

Piscines
waterair

GROUPE WATERAIR
Zone Artisanale - BP 2 - 68580 SEPOIS LE BAS
Service Clients : 03 89 07 45 55 (service gratuit, prix d'un appel)
www.waterair.fr