

DÉTECTEUR DE CHUTE

pour piscines



- **Surveillance MAXI**
- Détecteur d'immersion certifié **CONFORME** à la norme NFP 90-307-1 : 2009 par le LNE
- **PAS DE FAUSSE ALARME** causée par le vent
- Remise en **SURVEILLANCE AUTOMATIQUE** dans les 15 minutes après la baignade
- Information permanente sur l'état de surveillance

VisioPool[®]

Notice d'installation - Manuel d'utilisation
À lire attentivement et à conserver pour consultation ultérieure.

AVERTISSEMENT

Madame, Monsieur,
Vous venez d'acquérir un dispositif d'alarme pour piscine conforme à la norme française NFP 90-307-1:2009.

Ce système ne se substitue pas au bon sens ni à la responsabilité individuelle. La sécurité de vos enfants ne dépend que de vous !

Le risque est maximum lorsque les enfants ont moins de 5 ans. L'accident n'arrive pas qu'aux autres ! Soyez prêt à y faire face ! En aucun cas, la société ACIS, ne pourra être tenue pour responsable de la chute ou de la noyade de toute personne ou animal. La mise en oeuvre du dispositif VisioPool® ne doit pas diminuer votre vigilance ou se substituer à une surveillance active de la piscine et de ses abords.

Garantie : pour bénéficier pleinement de la garantie VisioPool®, vous devez impérativement compléter et signer la fiche de garantie fournie et la retourner sous 8 jours à la société ACIS - 15, rue des Marais - 44310 ST PHILBERT DE GRAND LIEU (France) par courrier suivi (lettre recommandée avec accusé de réception, courrier suivi de la Poste).

La garantie de l'alarme VisioPool® ne prendra effet qu'à réception du certificat de garantie dûment rempli.

Sans retour de ces pièces, aucune garantie ne saurait être accordée. Lire attentivement et conserver tout document relatif à l'alarme VisioPool® pour consultation ultérieure.



Table des matières

Avertissement	4
Contrôles préalables	5
Contrôle de l’emballage et des composants	5
Contrôle avant mise en service	6
Choix de l’implantation	7
Installation sur la margelle	8
Test de fonctionnement dans le bassin	7
Piles alcalines	10
Utilisation	11
Hivernage	11
Arrêt complet	12
Mises en garde	12
Informations complémentaires.....	13
Informations légales	13
Informations concernant l’alarme VisioPool®	13
Conseils de sécurité	14
Tests mensuels	16
Garantie.....	17
Exclusions de garantie	17
Retour SAV.....	18
Limites de responsabilité.....	18
Déclaration de conformité	19
Informations pratiques.....	19

Présentation

Système détecteur d'immersion ou de chute d'un corps, adaptable sur la margelle des piscines enterrées, semi enterrées ou hors-sol de dimensions environ 12 x 5 m maximum (rayon d'action : 7 mètres).

Au-delà, nous vous recommandons d'équiper le bassin de protections complémentaires conformément à la norme française NFP 90-307-1:2009.

Conformément à la norme NFP 90-307-1:2009, votre alarme est configurée pour un bassin rectangulaire de 4 x 8 m, de profondeur 1,40 m (type de bassin le plus répandu en France).

VisioPool® est utilisable pour des bassins jusqu'à environ 5 x 12 m. VisioPool® analyse les mouvements d'eau dans votre piscine et sait distinguer les ondes parasites (cascade, filtration, pluie, vent) de celles émises par la chute d'un corps. Le temps de déclenchement est lié à la distance entre la centrale de détection et le point d'immersion.

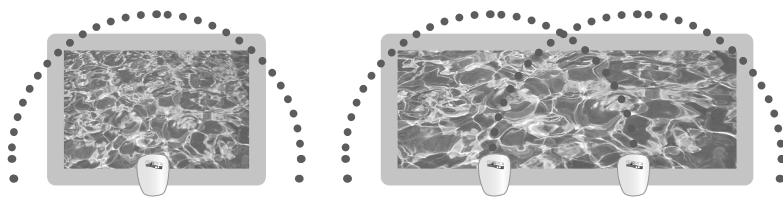
Attention ! L'installation et l'utilisation d'un système d'alarme ne se substituent pas à votre vigilance. L'alarme VisioPool® est un outil complémentaire à la vigilance humaine pour la surveillance des piscines.

Ce procédé ne se substitue pas à l'attention des adultes.

Surveillez vos enfants avec soin !

Limites d'utilisation

- Vous pouvez utiliser l'alarme VisioPool® lorsque l'implantation de la piscine par rapport à la résidence ou par rapport au lieu d'hébergement permet une intervention totale (qui inclut le secours dans le bassin) en moins de 3 minutes.



- La norme NFP 90-307-1:2009 relative aux alarmes de piscines impose la détection de toute chute dans un délai maximal de 12 secondes : l'alarme VisioPool® ne peut donc pas être située à plus de 7 mètres d'un point de chute potentiel.

Pour mettre en conformité les piscines de grandes dimensions, vous pourrez être amenés à installer une ou plusieurs alarmes VisioPool® supplémentaires.

- Les signaux de sécurité, d'alerte et de défaillance doivent être entendus depuis l'habitation ou le lieu d'hébergement. Une vérification s'impose en cours d'installation.

- En fonction de l'implantation de la résidence/ du lieu d'hébergement par rapport à la piscine, il sera peut être nécessaire de déporter les signaux de sécurité, d'alerte et de défaillance pour qu'ils soient entendus depuis l'habitation/lieu d'hébergement. Une vérification s'impose en cours d'installation.

• Forme et équipements du bassin : Pour des piscines de forme originale ou dans le cas de grands bassins (proches de 12 x 5 mètres), seul un essai sur site permettra de vérifier la compatibilité de l'alarme VisioPool® avec votre équipement.

Attention, certains équipements de piscines peuvent être incompatibles avec le bon fonctionnement de l'alarme VisioPool® (couverture, bâche, robot de nettoyage...). Demandez conseil à votre installateur.

• L'alarme VisioPool® n'est pas adaptée aux piscines autoportées à parois souples, aux piscines sans margelle, aux piscines miroirs, aux piscines équipées d'un accès en pente douce ou celles équipées d'une filtration à fort débit (s'apparentant à celui d'une nage à contre-courant). L'utilisation d'une bâche à bulles peut entraver le fonctionnement de l'alarme VisioPool®.

• En mode surveillance, le dispositif d'alarme VisioPool® adapte sa sensibilité aux conditions d'agitation du bassin. En cas de vents très forts, d'orages, ou de mauvaises conditions météorologiques la sensibilité peut être diminuée. Les tests au vent ont été réalisés selon les modalités de la norme NFP 90-307-1:2009. Redoublez de vigilance en cas de vent fort, de rafales de vent ou de mauvaises conditions météorologiques, qui peuvent modifier la sensibilité de votre alarme VisioPool®.

Contrôle de l'emballage et des composants

Malgré tout le soin que nous apportons à la qualité de nos produits et à leur conditionnement, nous vous invitons à contrôler le contenu et l'état de votre dispositif d'alarme VisioPool®.

Le colis contient :

A - Une platine équipée de sa carte électronique, avec sirène 100 dB, contacteur à serrure et support de piles,

B - Un capot VisioPool®,

C - Un tube plongeur terminé par un pas de vis,

D - Un joint torique,

E - Un blister de 4 piles alcalines professionnelles,

R - Un guide d'installation et d'utilisation,

S - Une fiche à retourner pour prise en compte de la garantie.

+ Un sachet plastique comprenant :

F - 2 clés de contact,

G - 2 aimants de commande,

H - 4 chevilles plastiques,

J - 4 écrous inox carrés,

K - 4 vis inox M4 x 20 mm,

L - 4 vis inox 4 x 30 mm,

M - 2 vis inox 4 x 40 mm,

N - 2 vis inox 4 x 50 mm,

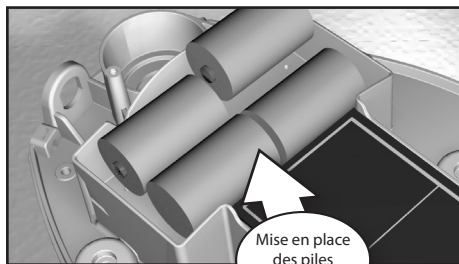
P - 4 rondelles souples,

Q - 4 entretoises permettant l'adaptation à tous types de margelles,



Contrôle avant mise en service

Les systèmes d'alarme VisioPool® ont été testés à tous les stades de leur fabrication. Toutefois, si malgré notre vigilance, un appareil était endommagé pendant le transport, l'entreposage ou toute autre manipulation pouvant affecter ses composants, seul un test à la mise en service permettra de vérifier son bon fonctionnement.



Equipez votre alarme VisioPool® des 4 piles alcalines se trouvant dans le carton d'emballage en respectant les polarités. Le logement est prévu pour bloquer les piles dans leur position de fonctionnement : clipsez-les en exerçant une bonne pression.



Equipez votre alarme VisioPool® de son tube plongeur sans oublier le joint torique (voir schéma).

- 1 - Posez votre détecteur sur le rebord d'une table, par exemple.
- 2 - Mettez l'alarme en fonction à l'aide d'une des clés.

Observez :



+/- 3 secondes

3 - Clignotement alternatif de la diode rouge et de la diode verte : VisioPool® est en phase de calibration

BIP BIP BIP

4 - Après 3 secondes, VisioPool® émet une série de BIPS : VisioPool® vient de passer automatiquement en mode baignade



Hors surveillance
+/- 3 minutes

5 - La diode rouge clignote, signalant que VisioPool® est en mode baignade

BIP BIP BIP

6 - Après environ 3 minutes, VisioPool® émet 1 série de BIPS : VisioPool® vient de passer automatiquement en mode surveillance



En surveillance

7 - La diode verte clignote, signalant que VisioPool® est en mode surveillance

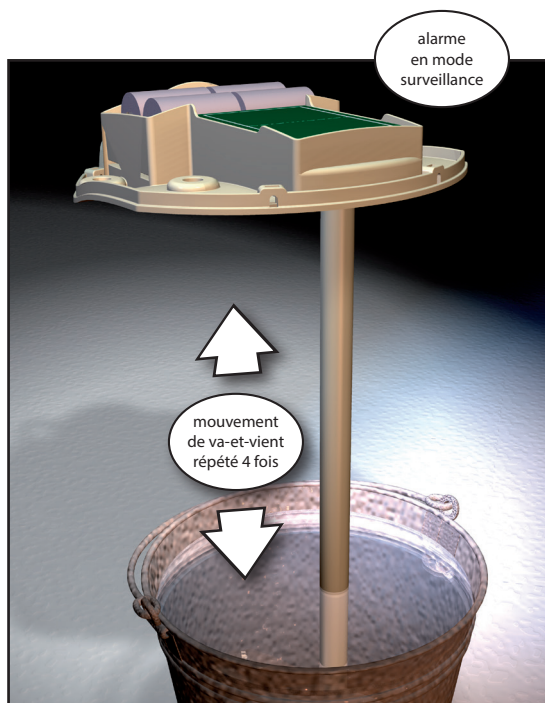
Vous allez maintenant déclencher artificiellement l'alerte. *Prévenez votre entourage car la sirène est puissante !*

1 - Plongez le bout du tube dans un seau plein d'eau, puis imprimez un léger mouvement alternatif de bas en haut à votre alarme (environ 4 allers et retours)

2 - La sirène se déclenche, stoppez la en mettant l'alarme hors tension à l'aide de la clé.

Si ce test est réussi, votre détecteur d'immersion est prêt à être installé.

En cas d'insuccès, vérifiez la mise en place des piles dans leur logement puis recommencez ce test, si le problème persiste contactez votre revendeur ou la société ACIS.



Choix de l'implantation

La norme NFP 90-307-1:2009 relative aux alarmes de piscines impose la détection de toute chute dans un délai maximal de 12 secondes : l'alarme VisioPool® ne peut donc pas être située à plus de 7 mètres d'un point de chute potentiel. Pour mettre en conformité les piscines de grandes dimensions, vous pourrez être amenés à installer une ou plusieurs alarmes VisioPool® supplémentaires. Afin de réduire le temps de déclenchement de l'alarme en cas de chute, le dispositif VisioPool® doit être fixé au milieu du côté le plus long de votre piscine, et avoir l'intégralité du bassin en vue directe.

- L'alarme se fixe sur la margelle (le galbe du capot épouse le profil des margelles classiques, les entretoises permettent de rattraper les écarts de niveau).

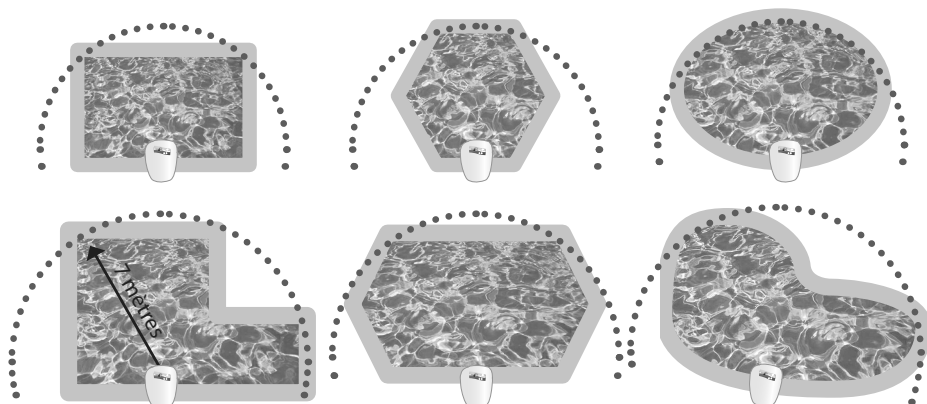
Les signaux de sécurité, d'alerte et de défaillance doivent être entendus depuis l'habitation ou le lieu d'hébergement. Une vérification s'impose en cours d'installation.

- Informez de façon permanente que le bassin et ses abords sont sous surveillance électronique.

- Implantez votre dispositif VisioPool® à plus d'un mètre des buses de refoulement, des skimmers, d'une cascade d'eau ou de tout autre équipement générant des bruits dans le bassin.

- Laissez libre et dégagé l'accès à la zone de contrôle (secteur aimanté) de l'alarme VisioPool®.

- L'alarme a un indice de protection IPX5. Elle n'est pas protégée contre les immersions.



Installation sur la margelle

Il est préférable de faire appel à un professionnel pour l'installation et l'entretien du système d'alarme.

Conformément aux dispositions de la norme NFP 90-307-1:2009, votre dispositif VisioPool® doit être fixé afin de ne pas être déplaçable à mains nues.

Votre alarme VisioPool® doit impérativement être fermement fixée à la margelle de votre piscine.

L'alarme VisioPool® est équipée de pré-perçages et d'entretoises pour la solidariser à votre margelle (largeur minimale : 100 mm).

Vérifiez la bonne stabilité du support (margelle, terrasse...) car pour un fonctionnement optimal, VisioPool® ne doit pas vibrer.

La pose se fait alarme hors tension, couvercle enlevé.

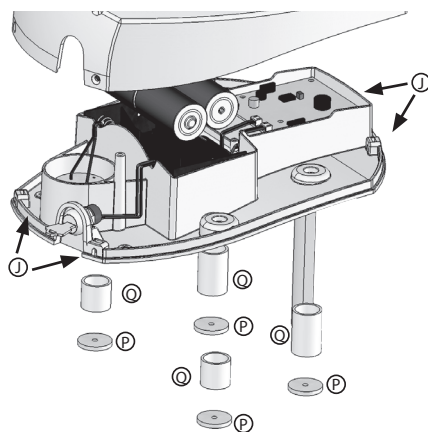
Positionnez l'alarme afin que le tube plongeur soit à 5 mm minimum du bord de la margelle et avec une profondeur d'immersion de 14 cm minimum. L'alarme VisioPool® est conçue pour être fixée à des margelles rigides d'au moins 100 mm de large.

- Sur les 6 points de fixation possibles, vous devez en utiliser 4 au minimum.

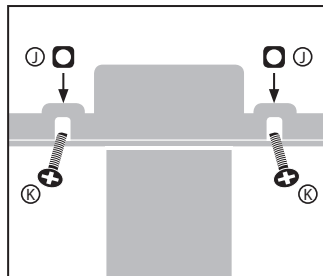
Vous choisirez d'utiliser ou non les entretoises (Q) pour obtenir la fixation la plus ferme possible.

Le tube du capteur doit être vertical.

- Percez et placez les chevilles (dans le cas d'une margelle ciment uniquement)



- Les rondelles de mousse (P) se positionnent soit directement sous le capot soit sous les entretoises si utilisation de ces dernières.
- Fixez l'alarme sur la margelle à l'aide des 4 vis choisies.
- Mettez le capot en place à l'aide des 4 écrous carrés (J) et des vis inox 4 x 20 mm (K)
- Après installation, procéder à un essai de déclenchement complet selon le mode opératoire joint.



Mode opératoire : test de fonctionnement dans le bassin

Conditions impératives pour la réalisation du test :

- **alarme fixée** sur la margelle
- **eau calme** dans le bassin
- **plusieurs dizaines de minutes après la sortie du dernier baigneur**
- une journée **sans vent**

1. Mettez la filtration de votre bassin en fonction.
2. Actionnez la clé pour mettre l'alarme sous tension.
3. Clignotement alternatif de la diode rouge et de la diode verte : VisioPool® est en phase de calibration
4. Après 3 secondes, VisioPool® émet une série de BIPS : VisioPool® vient de passer automatiquement en mode baignade
5. La diode rouge clignote, signalant que VisioPool® est en mode baignade
6. Après moins de 15 minutes, VisioPool® émet une série de BIPS : VisioPool® vient de passer automatiquement en mode surveillance
7. La diode verte clignote, signalant que VisioPool® est en mode surveillance
8. Jetez un poids d'environ 8 kgs d'une densité de 1 au point le plus éloigné de votre alarme. Pour l'essai, utiliser le mannequin suivant : soustraire 2 bouteilles d'un pack d'eau et utiliser le reste du pack, soit 4 bouteilles de 1.5L reliées solidement (entièrement pleines).
9. La sirène se déclenche, stoppez-la en posant l'aimant sur son emplacement, en appuyant sur un des boutons de la télécommande ou en mettant l'alarme hors tension à l'aide de la clé.



BIP BIP BIP

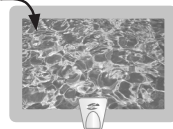


< 15 minutes

BIP BIP BIP



8 Kg



TWIIIIIT !

Il est nécessaire de vérifier que votre système de détection d'immersion se déclenche dans un délai de 12s au point le plus éloigné du détecteur.

NB : si votre alarme ne parvient pas à détecter la chute en moins de 12 secondes, il peut être nécessaire de raccourcir le tube plongeur.

Si cette opération s'avère nécessaire, procédez en coupant le tube par 2 cm à la fois, puis recommencez le test en bassin.

Dans tous les cas, le bout du tube plongeur doit rester à plus de 14 cm sous l'eau.

Attention : Si votre piscine n'est pas complètement remplie (niveau d'eau bas dû par exemple à une période de forte évaporation), il est fortement conseillé de combler ce manque d'eau afin que votre alarme puisse fonctionner correctement.



Résultat du test	Validité	Action
La chute est détectée en 12 secondes (au maximum)	Oui	Arrêtez la sirène
La durée de détection est supérieure à 12 secondes	Non	Réessayez ou contactez votre revendeur ou, de préférence, la société ACIS.
La chute n'est pas détectée	Non	

A l'issue des tests, l'alarme VisioPool® repassera automatiquement en mode surveillance après le retour au calme de l'eau du bassin qui peut demander jusqu'à 12 minutes.

Lors du passage en mode surveillance l'alarme émet une série de bips rapprochés et le voyant rouge se met à clignoter.

Piles alcalines

Malgré le soin apporté à la sélection des piles, il se peut que les aleas de stockage aient entamé leurs performances : en cas de piles défaillantes, le signal de défaut sera matérialisé par la séquence suivante : 1 «bip» + un clignotement simultané des 2 voyants, toutes les 45 secondes.

L'autonomie des piles est de minimum 1 an, dans le cadre d'une utilisation normale (c'est-à-dire sans déclenchement intempestif de la sirène).

Lors de leur remplacement, utilisez toujours des piles de même caractéristiques et de même puissance. Afin de préserver la nature, rappez vos piles usagées dans un centre de retraitement habilité (déchèterie, point de recyclage).

Utilisation

(aidez-vous du tableau de commandes présenté en dernière page de ce document).

En fonctionnement normal, il est impératif de retirer la clé.

Pour vous baigner, l'alarme VisioPool® doit être en mode « baignade », voyant rouge clignotant. Si le voyant vert clignote, faites passer l'alarme en mode « baignade » en positionnant l'aimant sur son emplacement ou avec la télécommande. Deux « bips » brefs vous signalent le changement de mode.

A la fin de la baignade, l'alarme VisioPool® retourne automatiquement en mode « surveillance » si l'eau est calme pendant au moins 2 minutes. Ce retour automatique en mode surveillance est signalé par 3 séries de 5 « bips ». Attention, ces deux minutes d'eau calme doivent être consécutives. Au final, l'activation automatique de la surveillance peut parfois prendre jusqu'à 15 minutes. Durant ce laps de temps, vous devez assurer une surveillance humaine accrue.

Il est possible de demander un retour plus rapide au mode « surveillance », en plaçant l'aimant pendant quelques secondes sur son emplacement ou avec la télécommande. Si le bassin est trop agité, l'alarme peut refuser ce retour forcé en mode « surveillance ». Certains systèmes de nage à contre-courant ne permettent pas la réactivation automatique du système de détection d'immersion.

En cas de déclenchement de la sirène, intervenez directement sur l'accident.

Vous pouvez arrêter le signal sonore de la sirène en appliquant l'aimant sur la zone magnétique, ou avec la télécommande, ou bien en arrêtant l'alarme à l'aide de la clef. A défaut, la sirène retentira en continu pendant 2 minutes, puis par salves intermittentes pendant 3 minutes, puis l'alarme repassera automatiquement en mode baignade.

Lorsque votre bassin est trop agité, l'alarme vous averti par 2 coups brefs de sirène, puis toutes les 45 secondes, 1 « bip » retentit et les voyants clignotent 3 fois simultanément. L'alarme se met automatiquement en mode baignade. Vous pouvez arrêter les bips en appliquant l'aimant sur la zone magnétique.

Pour que votre alarme vous donne entière satisfaction, familiarisez-vous avec les commandes marche/arrêt.



Arrêt complet*

Si malgré les risques d'interrompre la surveillance vous souhaitez arrêter votre alarme VisioPool®, tournez la clé de contact vers la position OFF et retirez-la de son orifice. Rangez-la dans un endroit fiable et mémorisable.

En cas d'arrêt prolongé, il est conseillé de retirer les piles et de les stocker dans un endroit sec et tempéré.

Pour redémarrer votre alarme VisioPool®, reprenez cette notice au début. Après tout arrêt complet, procédez à la réinstallation et aux tests selon les indications de cette notice.

En cas de problème, contactez immédiatement votre revendeur ou la société ACIS.

**Attention : Conformément à la loi 2003-9 sur la sécurité des piscines, nous vous rappelons que le dispositif « doit être installé et fixé à demeure, tout au long de l'année ». En cas de noyade après arrêt complet de votre alarme VisioPool®, quelle qu'en soit la raison, ni votre revendeur, ni le fabricant ne sauraient être tenus pour responsables de cet accident.*

Mises en garde :

GEL - Attention : Votre système VisioPool® est inopérant en cas de gel de l'eau à l'intérieur du capteur, ou si la surface de l'eau dans la piscine est gelée. En cas de doute sur l'état solide ou liquide de l'eau à l'intérieur du tube, faites un test de fonctionnement de l'alarme.

COMPÉTENCES D'INTERVENTION - Concernant l'entretien et la maintenance de cet appareil, la seule intervention autorisée à l'utilisateur est le remplacement des piles. Pour toute autre intervention, contactez votre revendeur ou la société ACIS.

CONTRÔLES - Vérifiez régulièrement le bon fonctionnement de votre alarme VisioPool® en réalisant les essais de déclenchement décrits dans la notice. Notez le résultat de ces tests à l'emplacement prévu à cet effet dans cette notice.

En cas de dysfonctionnement, protégez l'accès à votre piscine, prévenez votre revendeur ou la société ACIS sans délai et enclenchez la procédure de remise en état.

Une fiche de tests figure en page 16 de cette notice.

Informations complémentaires

Informations légales :

C'est pour pallier le nombre croissant d'accidents et de noyades en piscines privées à usage individuel ou collectif que la loi N° 2003-9 et son décret d'application N° 2003-1389 ont été votés.

Ces textes fixent les dispositions suivantes :

A compter du 1^{er} janvier 2004, toute nouvelle piscine enterrée non close privative à usage individuel et collectif doit être pourvue d'un dispositif de sécurité normalisé.

A compter de cette date, le constructeur, ou l'installateur d'une telle piscine doit fournir au maître d'ouvrage une note technique indiquant le dispositif retenu.

Dans le cas d'une cession définitive ou temporaire de l'alarme VisioPool®, il est impératif de s'assurer que le nouvel utilisateur ait en sa possession l'intégralité des documents fournis avec l'appareil lors de son installation initiale, emballage d'origine compris.

Les propriétaires de piscines enterrées non closes privatives ou à usage collectif installées avant le 1^{er} janvier 2004 doivent avoir équipé au 1^{er} janvier 2006 leur piscine d'un dispositif de sécurité normalisé.

En cas de location saisonnière, de l'habitation, un dispositif de sécurité normalisé doit être installé avant le 1^{er} mai 2004.

Il est essentiel d'insister sur la surveillance active des parents.

Informations concernant l'alarme VisioPool®

Ce système d'alarme VisioPool® ne se substitue pas à la responsabilité individuelle. Il n'a pas non plus pour but de se substituer à la vigilance des parents/adultes responsables, qui demeure le facteur essentiel pour la protection des enfants de moins de cinq ans.

Le dispositif VisioPool® est un système d'alarme pour piscines enterrées non closes privatives à usage individuel ou collectif.

Cette alarme est un équipement de sécurité qui signale un danger (ou risque de danger). L'intervention rapide en moins de 3 min d'un adulte responsable est obligatoire lorsque le signal d'alerte retentit.

Il s'installe sur les piscines de dimensions environ 12 x 5 m maximum (rayon d'action : 7 mètres). Au-delà, nous vous recommandons d'équiper le bassin de protections complémentaires conformément à la norme française.

L'utilisateur qui coupe le signal d'alerte doit être conscient que la surveillance humaine doit prendre le relais.

Il est impératif de réagir lorsque le signal de défaillance retentit.

La plus grande vigilance du parent ou de l'adulte responsable est nécessaire entre la fin de la baignade et la réactivation du système d'alarme.

Pour réduire le temps de latence, ce mode peut également être obtenu en agissant sur le point magnétique avec l'aimant.

- Supprimer la nage à contre courant à la fin de la baignade pour permettre la réactivation du système d'alarme.
- Les performances telles que définies par la norme NFP 90-307-1, ne sont pas garanties au-delà de niveaux de vent supérieurs à ceux spécifiés dans la présente norme.
- Pendant le temps de réactivation automatique, l'adulte responsable doit surveiller le bassin en restant au bord le temps nécessaire à ce que le système reprenne sa fonction de surveillance. La réactivation effective se matérialise par le passage d'un voyant rouge au voyant vert.

En aucun cas votre revendeur ou le fabricant de l'alarme VisioPool® ne pourront être tenus responsables de la chute ou de la noyade d'un enfant, d'une personne dépendante, de tout adulte ou animal.

L'installation d'un système d'alarme ne doit en aucun cas diminuer votre vigilance ou remplacer une surveillance active de la piscine et de ses abords.

Ce système d'alarme, comme tout appareil ou équipement de sécurité, est un outil complémentaire devant être utile en cas d'absence momentanée de surveillance.

Conseils de sécurité :

1 - Surveillez et agissez !

- La surveillance des enfants doit être rapprochée et constante
- Désignez un seul responsable de la sécurité
- Renforcez la surveillance lorsqu'il y a plusieurs utilisateurs dans la piscine
- Apprenez à nager à vos enfants dès que possible
- Mouillez nuque, bras et jambes avant d'entrer dans l'eau
- Apprenez les gestes qui sauvent et surtout ceux spécifiques aux enfants
- Interdisez le plongeon ou les sauts en présence de jeunes enfants et en cas de piscine dont la profondeur est inférieure à 1,80 m.
- Interdisez la course et les jeux vifs aux abords de la piscine
- N'autorisez pas l'accès à la piscine sans gilet ou brassière pour un enfant ne sachant pas bien nager et non accompagné dans l'eau
- Ne laissez pas de jouets à proximité et dans le bassin non surveillé
- Maintenez en permanence une eau limpide et saine
- Stockez les produits de traitement d'eau hors de la portée des enfants
- Certains systèmes de nage à contre-courant ne permettent pas la réactivation automatique du système de détection d'immersion
- Certains robots de nettoyage du type robots plongeurs sont incompatibles avec les systèmes de détection d'immersion
- Afin d'empêcher l'accès au bassin des enfants de moins de 5 ans lors du déclenchement du signal de défaillance, prendre toutes les mesures nécessaires jusqu'à la réparation.

2 - Prévoyez :

Un téléphone accessible à proximité du bassin pour ne pas laisser vos enfants sans surveillance quand vous téléphonez.

Une bouée et une perche à proximité du bassin.

Seul est autorisé le changement des piles qui doit se faire en début de saison.

3 - En cas d'accident :

- Sortez l'enfant de l'eau le plus rapidement possible;
- appelez immédiatement du secours et suivez les conseils qui vous seront donnés;
- remplacer les habits mouillés par des couvertures chaudes.

Mémoriser et afficher près de la piscine les numéros de premiers secours :

- Pompiers : 18 pour la France ou 112 depuis un téléphone portable;
- SAMU : 15 pour la France;
- Centre antipoison.

Centres antipoison régionaux :

Région administrative :	Centre antipoison référent :	Tél
Centre	Angers	02 41 48 21 21
Pays de la Loire	Angers	02 41 48 21 21
Aquitaine	Bordeaux	05 56 96 40 80
Poitou Charentes	Bordeaux	05 56 96 40 80
Haute Normandie	Lille	N° Indigo : 0 825 81 28 22
Nord Pas de Calais	Lille	N° Indigo : 0 825 81 28 22
Picardie	Lille	N° Indigo : 0 825 81 28 22
Auvergne	Lyon	04 72 11 69 11
Rhône Alpes	Lyon	04 72 11 69 11
Corse	Marseille	04 91 75 25 25
Languedoc Roussillon	Marseille	04 91 75 25 25
Provence Alpes Côte d'Azur	Marseille	04 91 75 25 25
Réunion	Marseille	04 91 75 25 25
Bourgogne	Nancy	03 83 32 36 36
Champagne-Ardennes	Nancy	03 83 32 36 36
Lorraine	Nancy	03 83 32 36 36
Ile de France	Paris	01 40 05 48 48
Antilles	Paris	01 40 05 48 48
Guyane	Paris	01 40 05 48 48
Basse Normandie	Rennes	02 99 59 22 22
Bretagne	Rennes	02 99 59 22 22
Alsace	Strasbourg	03 88 37 37 37
Franche Comté	Strasbourg	03 88 37 37 37
Limousin	Toulouse	05 61 49 33 33
Midi-Pyrénées	Toulouse	05 61 49 33 33

Tests mensuels

Afin de s'assurer du bon fonctionnement de votre alarme VisioPool®, il est impératif de tester votre dispositif tous les mois et de consigner les résultats dans le tableau ci-dessous. En cas de dysfonctionnement, contactez votre revendeur ou la société ACIS sans délai.

Ce tableau dûment rempli pourra vous être demandé en cas de retour sous la période de garantie.

N°	Date des tests	Succès	Échec	Observations
1				
2				
3				
4				
5				
6				
7				
8				
9				
10				
11				
12				
13				
14				
15				
16				
17				
18				
19				
20				
21				
22				
23				
24				

Garantie

Par la présente garantie, ACIS, responsable de la mise sur le marché de l'alarme VisioPool® atteste que ce produit a été conçu et fabriqué selon les directives de la norme française NFP 90-307-1:2009 et est exempt de défaut de matière et de fabrication, et ce, pour une durée de 2 (deux) ans à compter de sa date d'achat.

Cette garantie s'entend pièces et main d'oeuvre retour atelier sous réserve de ne pas entrer dans le cadre des exclusions de garantie. Si au cours de la période de garantie le produit s'avère défectueux en raison d'un défaut de matière ou de fabrication, ACIS procédera gratuitement à la réparation ou au remplacement (à son appréciation) de l'appareil ou de ses pièces défectueuses. ACIS se réserve le droit de remplacer les pièces détachées ou les produits défectueux par des pièces ou des produits neufs ou révisés en usine.

Exclusions de garantie :

- Dans les 8 jours suivant votre achat, vous devez compléter la fiche de garantie et la retourner à la société ACIS (signée et accompagnée d'une copie de votre facture) en courrier recommandé avec accusé de réception, ou courrier suivi.

ACIS se réserve le droit de refuser sa garantie gratuite dans le cas où les fiches de tests, fiche de garantie ou facture ne pourraient être produites, ou que les informations figurant sur ces pièces s'avèrent raturées, illisibles ou incompréhensibles.

- Vous devez réaliser les tests de contrôle tous les mois pendant la durée de la garantie. Nous vous conseillons de faire perdurer cette opération à l'issue de la date d'échéance de garantie.

- La garantie ne s'applique pas si l'installation n'est pas en tous points conforme à celle décrite dans ce manuel.

- La cession d'un appareil déjà installé annule la garantie. Cette exclusion doit être portée à la connaissance du nouveau propriétaire, et sera réputée comme acceptée par lui en cas d'incident.

- La garantie ne s'applique pas si les numéros de série et éléments nécessaires à la traçabilité de l'appareil figurant sur le capot sont détériorés, effacés ou rendus illisibles.

- La garantie ne couvre pas les points suivants :

- Entretien périodique et réparation ou remplacement des pièces d'usure dans le cadre d'une utilisation normale,

- Toute adaptation ou modification visant à améliorer le produit par rapport à ses performances initiales, telles qu'elles sont décrites dans ce manuel, sans l'accord écrit préalable de ACIS.

- Coûts de transports et les risques de transport

- Détériorations résultant de :

- Mauvais emploi, une utilisation inappropriée du dispositif ne respectant pas les instructions de la présente notice concernant l'installation,

- Modifications effectuées par des intervenants non-agr es ou par l'utilisateur lui m me.
- Accident, foudre, inondation, incendie ou toute autre cause qui d passe la responsabilit  de ACIS.

Aucune clause de cette garantie n'affecte les droits statutaires de l'utilisateur.

Retour SAV

• Tout retour de produit appel    b n ficier de la garantie doit  tre pr alablement accept  par ACIS.

Le client devra prendre contact avec le revendeur de son d tecteur d'immersion. Si celui-ci est reconnu comme d fectueux, un num ro de retour du produit sera transmis au client.

• Le produit doit  tre retourn  correctement prot g , dans son emballage d'origine,   l'adresse indiqu e, accompagn  de l'original de la facture de vente, dont l'acheteur conservera une copie.

Sur l'emballage,   c t  de l'adresse du destinataire, devra figurer en caract res lisibles, le num ro de retour qui vous aura  t  attribu .

Tout produit sans num ro de retour sera refus . Les frais et risques li s au retour du produit sont   la charge du client.

• A r ception du d tecteur d'immersion, nous effectuerons les tests n cessaires afin de v rifier la panne. Dans le cas o  celle-ci est effective, nous proc derons   l' change ou   la r paration dans les plus brefs d lais.

Ni ACIS, ni votre revendeur ne sont tenus de remplacer syst matiquement votre appareil en cas d'immobilisation. Vous devez renforcer la surveillance active de votre piscine durant cette p riode.

Limites de responsabilit 

La responsabilit  de ACIS en vertu des pr sentes garanties se limite   la r paration de l'alarme VisioPool® ou au remplacement de celle-ci.

ACIS ne sera notamment pas tenu de remplacer ou de r parer le produit si la garantie contractuelle limit e ne peut  tre appliqu e, telle qu'expos e dans les paragraphes pr c dents. La responsabilit  de ACIS pour tout produit d fectueux ne saurait en aucun cas exc der le prix d'achat du produit d fectueux.

ACIS n'a qu'une obligation de moyen : vous fournir un appareil en  tat de marche, exempt de d faut de mati re et de fabrication. En aucun cas, ACIS ni ses revendeurs, ne peuvent  tre tenus pour responsables de la chute ou de la noyade d'un enfant, d'un adulte ou d'un animal.

Vous demeurez seul responsable de la s curit  de votre piscine.

Les sir nes int gr es du d tecteur d'immersion sont conformes aux exigences de la norme NFP 90-307-1:2009.

En aucun cas, ACIS ni ses revendeurs, ne peuvent  tre tenus pour responsables en cas de probl mes li s au d clenchement des sir nes.

Déclaration de conformité

Le détecteur d'immersion VisioPool® a subi les tests relatifs à la norme NFP 90-307-1:2009 s'appliquant aux systèmes d'alarme pour piscines.

Détecteur d'immersion	Alimentation
VisioPool®	4 piles Alcalines LR 20 1,5 V 6 Volts DC

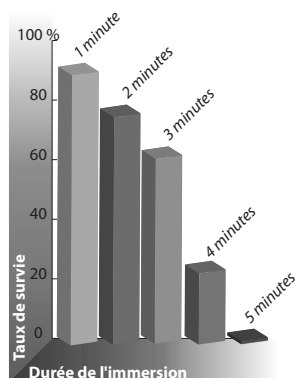
Informations pratiques

• Sachez pour information que le temps d'immersion réduit exponentiellement le taux de survie (données fournies par la sécurité civile, et utilisées pour tous les exercices officiels de formation à la sécurité)

• Le risque zéro n'existe pas :

Seule votre surveillance active associée à la surveillance passive de l'alarme VisioPool® assure un bon niveau de sécurité. L'installation de ce système ne doit en aucun cas agir sur votre degré de vigilance, ou remplacer une vigilance active et visuelle de la piscine et de ses abords.

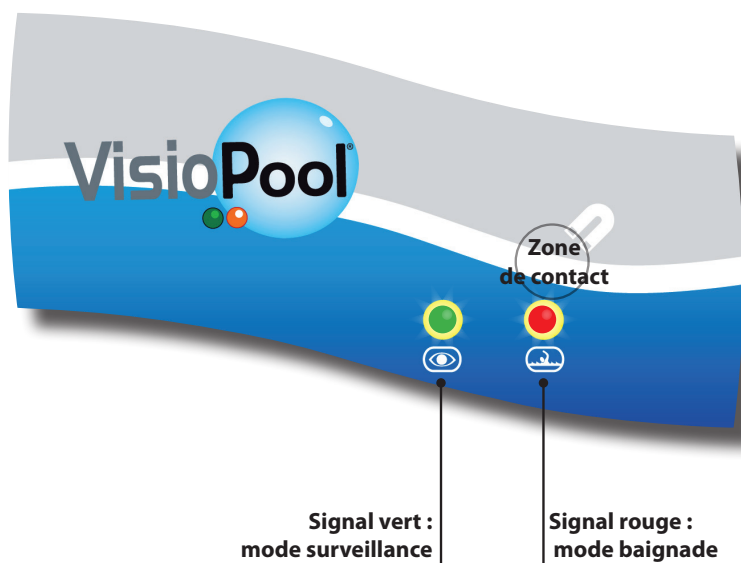
La rapidité d'intervention reste déterminante dans le traitement d'un éventuel accident.



Ne vous éloignez JAMAIS du bassin lorsqu'un ou plusieurs enfants jouent à proximité.



TABLEAU DE COMMANDES



15, rue des Marais - 44310 SAINT PHILBERT DE GRAND LIEU - FRANCE

 **N° Indigo** **0 820 366 150**

0,118 € TTC / MN